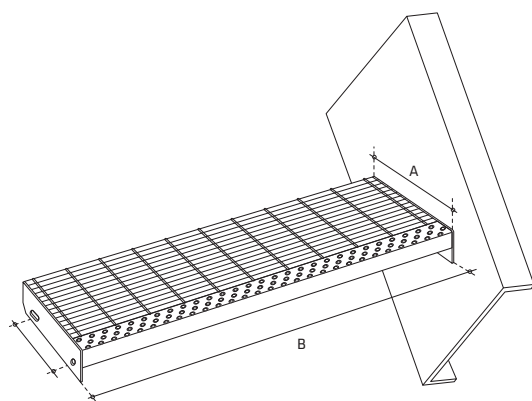


## GRIGLIATO ELETTROFORGIATO PRONTO A MAGAZZINO

dimensioni a x b	maglia	piatto	peso kg/mq	
			nero	zincato
6100 x 1000	15 x 76	25 x 2	24,1	25,8
6100 x 1200	15 x 76	25 x 2	24,1	25,8
6100 x 1000	25 x 76	25 x 2	16	18,3
6100 x 1200	25 x 76	25 x 2	20	22,50
6100 x 1000	34 x 38	30 x 2	13,4	14,4
6100 x 1000	34 x 76	30 x 3	21,8	23,4
6100 x 1510	64 x 132	25 x 2	6,6	-
6100 x 1510	64 x 66	25 x 2	9,28	-



## GRADINI COMPLETI IN GRIGLIATO ZINCATO A CALDO

maglia	piatto portante H x S	lunghezza B (mm)	pedata A (mm)	forature D (mm)	Peso pannello (kg/cad)
25 x 76	25 x 2	600	255	180	2,9
		700	255	180	4,0
		800	255	180	4,5
		900	255	180	4,9
		1000	310	180	6,3
15 x 76	25 x 2	1200	310	125	12,7



## PORTATA GRIGLIATI PER CARICHI UNIFORMEMENTE DISTRIBUITI (KG/MQ)

maglia	piatto	peso kg/ mq	distanza netta tra gli appoggi (mm)												
			300	400	500	600	700	800	900	1000	1200	1400	1600	1800	2000
15 x 76	20 x 2	22,6	6500	3500	2900	2500	2000	1500	1000	-	-	-	-	-	-
	25 x 2	28,1	19000	10500	6700	4700	3300	2200	1550	1150	650	-	-	-	-
	30 x 2	33,4	27000	15000	10000	7000	5000	3800	2700	2000	1200	800	500	-	-
	40 x 2	44	47000	27000	17000	12000	10000	7000	5500	4500	2600	1700	1100	800	500
25 x 76	20 x 2	14,5	6000	3300	2200	1500	1000	700	-	-	-	-	-	-	-
	25 x 2	17,7	11300	6450	4150	2800	1900	1350	900	700	-	-	-	-	-
	30 x 2	21	16300	9400	6000	4000	2800	2150	1500	1200	680	450	-	-	-
	25 x 3	25,8	17100	9500	6000	4000	2800	1900	1400	1000	620	-	-	-	-
	30 x 3	30,6	24400	14000	9000	6100	4200	3200	2200	1800	1000	680	-	-	-
	40 x 3	40,3	44000	25000	16000	11000	8000	6300	4700	3700	2400	1600	1000	700	580
	40 x 4	53,1	58000	33000	21000	14000	10000	8400	6200	4900	3200	2100	1300	900	770
	50 x 4	65,9	90000	51000	33000	22000	16000	13000	10000	8000	5400	4000	2800	2100	1400
60 x 4	78,8	145000	81000	52000	36000	26000	20000	16000	13000	9000	6000	5000	3600	2600	
70 x 4	91,7	174000	98000	62000	43000	32000	24000	20000	16000	11000	8000	6200	4900	3700	
34 x 38	25 x 2	13,5	8300	4700	3000	2100	1500	1000	700	500	-	-	-	-	-
	30 x 2	15,9	12000	6800	4300	3100	2300	1700	1200	900	500	-	-	-	-
	25 x 3	19,4	12500	7000	4500	3200	2200	1450	1050	750	-	-	-	-	-
	30 x 3	23	18000	10000	6500	4600	3400	2500	1800	1300	750	480	-	-	-
	40 x 3	30,1	32000	18000	11500	8200	6000	4500	3600	2900	1800	800	550	370	-

LAMINATI  
E TRAFILATI

TRAVI E ROTAIE

TUBI SALDATI  
E MECCANICI

PROFILI APERTI

LAMIERE

GRIGLIATI, RETI,  
PANNELLI E VARIE





# PORTATA GRIGLIATI PER CARICHI CONCENTRATI SU IMPRONTA (KG)

maglia	piatto	peso kg/ mq	distanza netta tra gli appoggi (mm)															
			300	400	500	600	700	800	900	1000	1200	1400	1600	1800	2000			
15 x 76	20 x 2	22,6	580	400	290	220	190	160	120									
	25 x 2	28,1	1350	900	700	550	480	400	300	240	170							
	30 x 2	33,4	1850	1250	950	750	650	550	500	400	300	200	150					
	40 x 2	44	2900	1950	1500	1200	1000	850	750	680	550	420	320	250	200			
25 x 76	20 x 2	11,5	390	270	200	150	120											
	25 x 2	17,7	900	650	480	380	320	260	220	180								
	30 x 2	21	1300	880	670	500	440	380	300	250	170	140						
	25 x 3	25,8	1250	850	640	480	430	350	280	220	150							
	30 x 3	30,6	1750	1400	910	710	580	490	420	360	270	180						
	40 x 3	40,3	2900	2000	1600	1300	1050	860	750	650	550	400	320	270	210			
	40 x 4	53,1	3850	2650	2100	1750	1400	1150	1000	850	650	500	400	350	250			
	50 x 4	65,9	5500	4000	3050	2250	1950	1650	1450	1200	1100	800	650	600	500			
60 x 4	78,8	8800	6000	4500	3600	3050	2650	2250	2000	1600	1450	1200	1050	950				
70 x 4	91,7	10500	7100	5400	4300	3600	3100	2700	2400	2000	1700	1500	1300	1100				
34 x 38	25 x 2	13,5	820	570	430	350	290	240	200	150								
	30 x 2	15,9	1100	750	570	450	380	330	290	240	150							
	25 x 3	19,4	1050	740	550	440	360	300	230	190								
	30 x 3	23	1500	1000	750	600	500	430	380	320	220	160						
	40 x 3	30,1	2400	1600	1220	980	820	700	610	540	450	370	270	210				

#### Tipo di carico:

- pedonale kg 150 concentrati su impronta
- autovetturakg 400 concentrati su impronta
- autocarro kg 1500 concentrati su impronta
- autotreno kg 3000 concentrati su impronta

